

## Moteurs d'impression pour applicateurs ■ ■ ■



### Présentation sommaire ■ ■ ■

- **Boîtier en acier inoxydable :** Protège votre imprimante pour des années de service dans des environnements difficiles et extrêmes
- **Connectivité étendue :** Contrairement à tous les autres moteurs d'impression, la A-Class Mark II comporte quatre types de ports de communication en tant que fonctions standards : LAN 10/100, USB, Série et Parallèle
- **Émulation de langage d'impression :** Vous permet d'intégrer en toute simplicité la A-Class dans la plupart des solutions existantes utilisant l'émulation de langage PL-Z et PL-I sans changer le code
- **Grand affichage graphique :** Permet une navigation facile, des réglages avancés et une utilisation simple de l'opérateur
- **Téléaffichage 6' :** Cette fonction en option peut être ajoutée quand l'emplacement est difficile
- **Tête d'impression IntelliSEAQ™ :** Les outils de diagnostic proactif permettent un accès facile à l'historique et aux performances de la tête d'impression
- **Rouleau pinceur en option :** Fournit une tension supplémentaire pour une précision et une qualité d'impression améliorées
- **USB/SDIO :** Flexibilité ajoutée pour mémoire étendue et pour périphériques USB tels que claviers et clés à mémoire flash
- **Facile à entretenir :** La conception modulaire la rend facile à entretenir ou à mettre à niveau sur le terrain ; la plupart des opérations peuvent être réalisées sur place avec un temps d'arrêt ou une baisse de productivité minimum
- **RFID :** Solutions UHF RFID totalement intégrées disponibles

Lorsque les demandes de votre application d'impression et d'application haute performance exigent plus de fonctions que l'offre existante en moteurs d'impressions, il est temps de passer à la A-Class Mark II.

La famille de moteurs d'impression A-Class Mark II est conçue pour les applications très exigeantes à plusieurs équipes qui requièrent une vitesse de sortie élevée et une fiabilité éprouvée. Elle comprend un grand nombre de fonctions de conception innovante telles que des composants matériels en acier inoxydable, une conception modulaire pour une facilité de service accrue, l'ensemble de ruban de transfert thermique à engrage intérieur/extérieur, un écran totalement graphique, une navigation dans les menus intuitive et un téléaffichage en option.

Conçue pour l'intégration d'un applicateur d'impression et d'application, la A-Class Mark II utilise l'architecture firmware Datamax-O'Neil reconnue dans l'industrie, offrant des options de connectivité maximale pour les interfaces de communication industriels standards.

La A-Class Mark II avec option RFID permet aux utilisateurs d'encoder les étiquettes complexes durant l'impression, moment auquel la plupart des experts confirment que l'encodage doit avoir lieu pour éviter toute possibilité d'incohérence entre les informations imprimées et celles encodées. L'option RFID prend en charge actuellement les étiquettes EPCglobal Class 1/Gen 2 avec 64 ou 96 octets de mémoire.

La A-Class Mark II est disponible avec des largeurs de 4" ou 6" et est l'unique moteur d'impression qui offre des résolutions de 203, 300, 400 et 600 dpi avec des modèles pour droitiers ou gauchers.

### applications courantes ■ ■ ■



#### Fabrication

- Identification du produit
- Étiquettes pour expédition
- Suivi des palettes



#### Distribution

- Logistique d'entrepôt
- Transbordement
- Étiquettes pour expédition



#### Aliments et boissons

- Conformité
- Étiquettes pour expédition
- Identification du produit



#### Produits pharmaceutiques

- Conformité
- Identification de produit
- Suivi et traçage



#### Santé et beauté

- Identification de produit
- Étiquettes pour expédition
- Suivi et traçage

### vos avantages ■ ■ ■

**Productivité augmentée** — La A-Class augmente la productivité en offrant une vitesse de sortie rapide et une fiabilité éprouvée. La nouvelle conception permet aussi un remplacement rapide et facile du rouleau d'impression et de la tête d'impression, diminuant les temps d'arrêt et améliorant l'efficacité.

**S'intègre facilement aux solutions existantes** — La A-Class supporte les standards de montage du secteur pour une intégration en toute simplicité dans votre système. L'émulation des langages d'impression PL-Z (Zebra) et PL-I (Intermec) vous permet d'intégrer en toute simplicité la A-Class à la plupart des solutions existantes sans changer les formats d'étiquettes.



### Gamme A-4xxx

La gamme A-4xxx offre des traitements à haute vitesse avec des étiquettes mesurant jusqu'à 4,65 pouces de large et 600 dpi. Elle imprime des étiquettes à haute résolution et à haute densité pour l'identification des produits, l'expédition et la mise en conformité. La A-Class est un moteur d'impression facile à utiliser et extrêmement durable, conçu pour les applications d'impression et d'application de gros volume.

### Gamme A-6xxx

La gamme A-Class Mark II A-6xxx imprime de étiquettes mesurant jusqu'à 6,7 pouces de large et offre une résolution de 203 ou 300 dpi. Grâce à sa capacité d'imprimer sur des étiquettes plus larges et sur une plus grande variété de supports, elle est fréquemment utilisée pour imprimer des étiquettes de palettes, d'expédition, de carton et de contenu et pour l'étiquetage de conformité.

#### Modèle

A-4212	A-4310	A-4408	A-4606	A-6212	A-6310
--------	--------	--------	--------	--------	--------

#### Poids

34 lbs. (15,3 kg)	37 lbs. (16,7 kg)
-------------------	-------------------

#### Résolution

203 dpi (8 dpmm)	300 dpi (11,8 dpmm)	406 dpi (16 dpmm)	600 dpi (23,6 dpmm)	203 dpi (8 dpmm)	300 dpi (11,8 dpmm)
------------------	---------------------	-------------------	---------------------	------------------	---------------------

#### Largeur maximale d'impression

4,094 in (104 mm)	4,161 in (105,7 mm)	4,094 in (104 mm)	4,157 in (105,6 mm)	6,614 in (168 mm)	6,401 in (162,6 mm)
-------------------	---------------------	-------------------	---------------------	-------------------	---------------------

#### Taille nominale du point de la tête d'impression

0,0043 x 0,0052 in (0,11 x 0,13 mm)	0,0027 x 0,0043 in (0,07 x 0,11 mm)	0,0013 x 0,0018 in (0,05 x 0,07 mm)	0,0008 x 0,0015 in (0,03 x 0,06 mm)	0,0043 x 0,0052 in (0,11 x 0,13 mm)	0,0027 x 0,0043 in (0,07 x 0,11 mm)
--	--	--	--	--	--

#### Vitesse d'impression maximale

12 ips (304 mm/s)	10 ips (254 mm/s)	8 ips (203 mm/s)	6 ips (152 mm/s)	12 ips (304 mm/s)	10 ips (254 mm/s)
-------------------	-------------------	------------------	------------------	-------------------	-------------------

#### Plage de largeur de support

1 à 4,65 in (25 à 118 mm)	2 à 6,70 in (50 à 170 mm)
---------------------------	---------------------------

#### Plage de largeur du ruban

1 à 4,65 cm (25 à 118 mm)	2 à 6,70 in (50 à 170 mm)
---------------------------	---------------------------

#### Distance du bord du support au point 1 de la tête d'impression, modèle gaucher

0,07 in (1,8 mm)	0,00 in (0,0 mm)	0,07 in (1,8 mm)	0,00 in (0,0 mm)	0,00 in (0,0 mm)	0,05 in (1,4 mm)
------------------	------------------	------------------	------------------	------------------	------------------

#### Distance du bord du support au point 1 de la tête d'impression, modèle droitier

0,07 in (1,8 mm)



**Le saviez-vous ?** Datamax-O'Neil fabrique une vaste gamme d'imprimantes d'étiquettes de bureau qui répondront parfaitement à vos besoins dans les domaines de la fabrication, de l'entrepôt, des soins de santé, de la billetterie, des services postaux et de l'étiquetage RFID. L'imprimante de bureau H-Class partage de nombreuses caractéristiques avec le moteur d'impression A-Class et peut être utilisée pour imprimer des étiquettes en retraitation, si besoin.



# caractéristiques du produit ■ ■ ■

## technologie d'impression ■ ■ ■

- Type :
  - Thermique direct
  - Transfert thermique en option
  - Versions pour droitiers ou gauchers disponibles
- Plage de longueur d'impression :
  - 0,25" - 99,99" (6 mm - 2 500 mm)

## environnement d'utilisation ■ ■ ■

- Température de fonctionnement :
  - 40° F à 100° F (4° C à 38° C)
- Hygrométrie de fonctionnement :
  - 10 % à 90 % sans condensation
- Température de stockage :
  - 40° F à 150° F (-40° C à 60° C)
- Hygrométrie de stockage :
  - 5% à 95% sans condensation
- Poussière :
  - Non conductrice, non corrosive
- Rayonnement électromagnétique :
  - Des champs RF modérés peuvent être tolérés

## électrique ■ ■ ■

- Source d'alimentation :
  - Type sélection automatique
- Plage de tension alternative d'entrée :
  - 90 à 132 / 180 à 264 VCA @ 47 à 63 Hz, sélection automatique
- Consommation électrique :
  - Modèles A-4xxx : 200 watts, fonctionnement normal ; 25 watts, veille
  - Modèles A-6xxx : 220 watts, fonctionnement normal ; 25 watts, veille
- Protection de la tête d'impression :
  - Arrêt par capteur à thermistance en cas de températures excessives et reprise automatique de l'impression après refroidissement
- Horloge temps réel intégrée

## homologation ■ ■ ■

Veillez contacter le directeur des ventes pour la liste actualisée

## intégration ■ ■ ■

- Ports de communication :
  - Standard : USB, Parallèle Centronics®, Série RS232 (DB-9) jusqu'à 38 400 BPS, Ethernet 10/100 interne Base-T Fast Ethernet
  - En option : LAN interne sans fil 802,11b/g avec sécurité WPA (WEP 64, 128, PSK; WPA LEAP, 64, 128; PSK64, 128; TKIP+40, +128)
- Logiciel
  - DMX Config : Utilitaire de configuration complète de l'imprimante
  - DMX NetManager
  - Pages web réseau intégrées
  - Pilotes Windows - NT, XP, Vista
- Firmware
  - Mises à jour : disponibles en ligne
  - Langage de commande universel de l'imprimante (Émulation) : PL-Z Zebra et PL-I Intermec

## support ■ ■ ■

- Types de support :
  - Étiquettes sur rouleau uniquement et étiquettes rigides ; alimentation par rouleau, prédécoupées, à encoches, réfléchissantes, continues et pliées en paravent
  - Côté plat imprimable, avec pas plus de 0,0007" (0,018 mm) de protubérances sur le côté opposé
- Plage d'épaisseur du support :
  - 0,0025" - 0,010" (0,06 mm - 0,25 mm)
- Types de ruban :
  - Encrage intérieur/extérieur
- Longueur maximale du ruban :
  - 2 132 pi. (650 m)
- Tailles du mandrin de ruban :
  - 1,01" +/- 0,006" (25,6 mm +/- 0,2 mm) diamètre intérieur ; mandrin ne dépassant pas au-delà du bord du ruban

## garantie ■ ■ ■

- Imprimante\* : 1 an (y compris le rouleau d'impression et les options installées)
- Tête d'impression\* : 1 an ou 1 000 000 pouces, au premier des termes arrivant à échéance
- Veuillez contacter un responsable des ventes pour les options d'extension de garantie

*\*lorsqu'utilisée avec les consommables approuvés*

## codes-barres/polices/graphiques ■ ■ ■

- Mémoire :
  - Flash 8MO
  - DRAM 16MO
- Codes-barres :
  - Linéaires : Code 3 de 9, UPC-A, UPC-E, Entrelacé 2 de 5, Code 128, EAN-8, EAN-13, HIBC, Codabar, Plessey, addenda UPC 2 et 5 chiffres, Code 93, Postnet, UCC/EAN Code 128, Telepen
  - Bidimensionnels : MaxiCode, PDF417, USD-8, Datamatrix, QR Code, Aztec, TLC 39, Micro PDF417
- Polices résidentes :
  - Dix polices alphanumériques de 0.08" (2 mm) à 0.25" (6 mm) dont OCR-A, OCR-B, police modulable CG Triumvirate™ par AGFA®
  - Polices à taille variable : CG Triumvirate Bold Condensed, CG Triumvirate & CG Times avec support des caractères cyrilliques, grecs, arabes et hébreux
- Types de police téléchargeables :
  - True-Type, Bitmap
- Jeu de caractères :
  - Plus de 50 jeux de caractères résidents ; support Unicode/UTF8
- Agrandissement / rotation des polices :
  - Toutes les polices peuvent être agrandies verticalement et horizontalement jusqu'à 24 fois ; les polices et les images peuvent être imprimées selon quatre orientations : 0°, 90°, 180° et 270°
- Images compatibles :
  - fichiers .PCX, .BMP et .IMG
- Champ réversible / image miroir
  - Tout champ texte ou image peut être imprimé à l'envers ou à l'endroit
- ILPC (International Language Print Capability) :
  - Kanji Gothic B à taille variable
  - Coréen Hangul
  - Chinois simplifié GB

## options ■ ■ ■

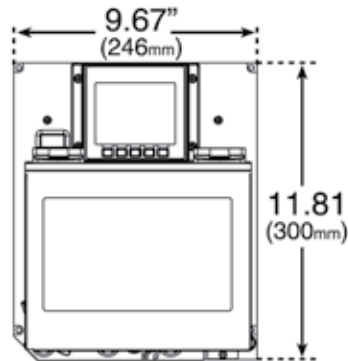
- Transfert thermique (installé en usine)
- Économiseur de ruban (installé en usine)
- LAN sans fil interne (DMXrfNET II)
- Rouleaux pinceurs (installés en usine)
- Téléaffichage du panneau frontal avec câble de 6'
- RFID (encode des étiquettes EPC Class 1/Gen 2)
- Port USB / SDIO
- Massicot



### Le saviez-vous ?

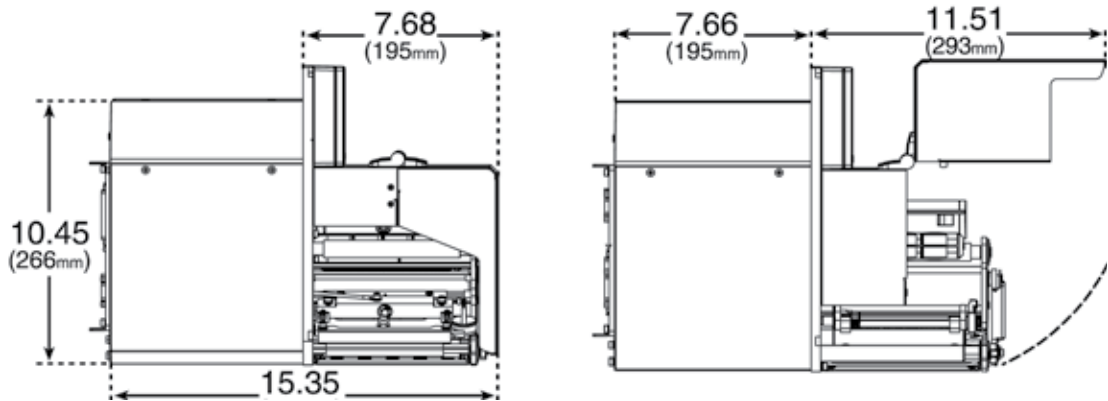
La tête d'impression IntelliSEAQ combine un contrôle thermique évolué avec un historique complet des performances pour offrir les diagnostics les plus sophistiqués disponibles aujourd'hui. Les diagnostics stockés dans la tête d'impression vous permettent d'évaluer rapidement le fonctionnement de la tête d'impression et d'effectuer de façon proactive l'entretien de l'imprimante sans compromettre la productivité de l'entreprise.

Tous les modèles



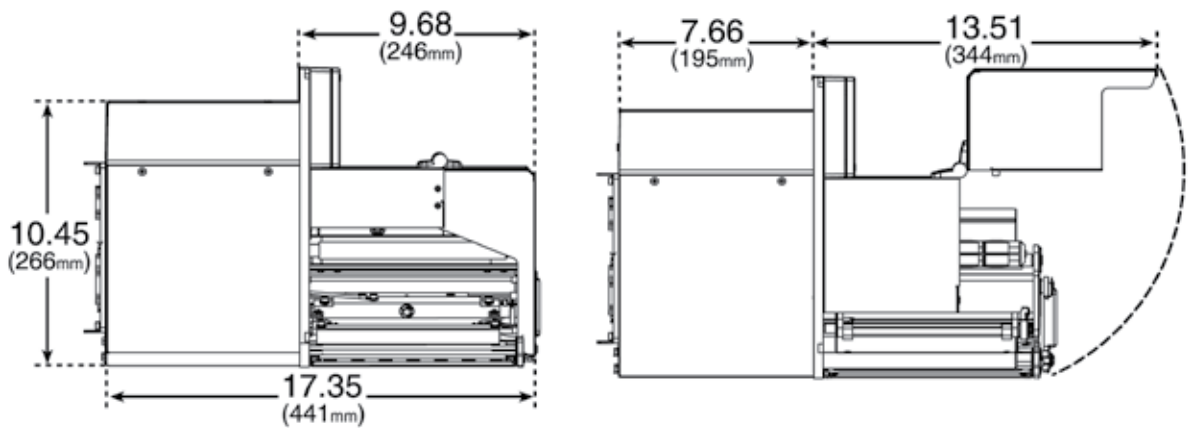
Modèles :

- A-4212
- A-4310
- A-4408
- A-4606



Modèles :

- A-6212
- A-6310



**pour de plus amples informations, visitez [www.datamax-oneil.com](http://www.datamax-oneil.com)**

Caractéristiques sujettes à modifications sans préavis. Copyright 2010, Datamax-O'Neil (rev. 20100806)



**datamax · o'neil**

right by our customers.

A Company

